

Перв. примен.

Справ. №

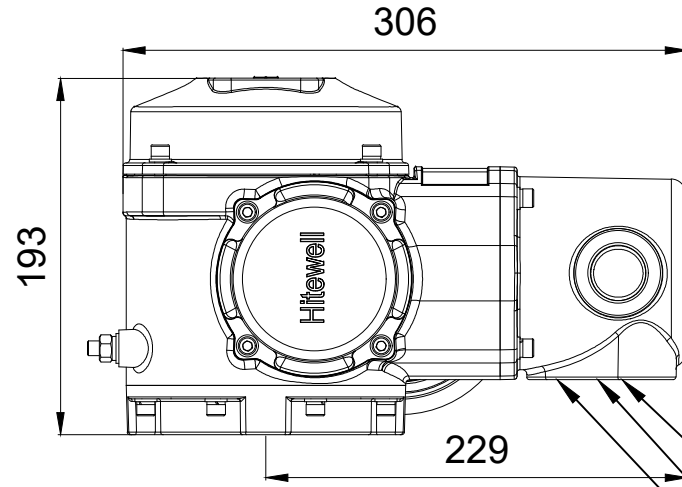
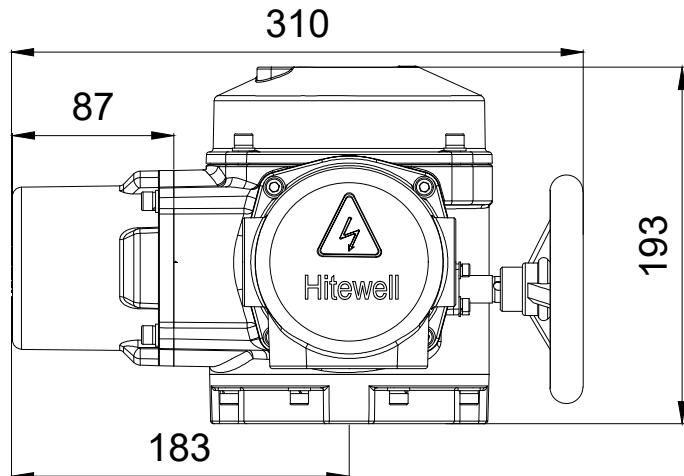
Лист и дата

Изм. №

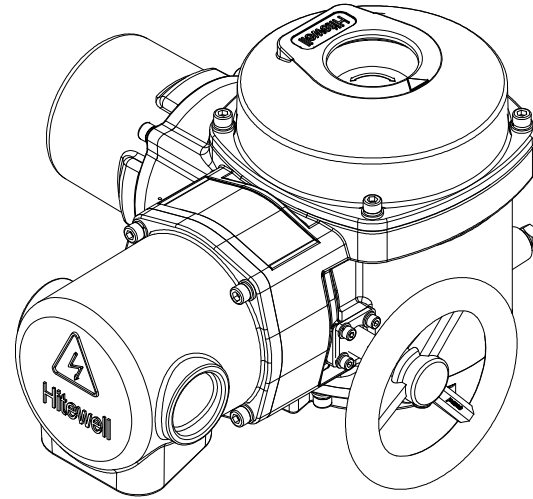
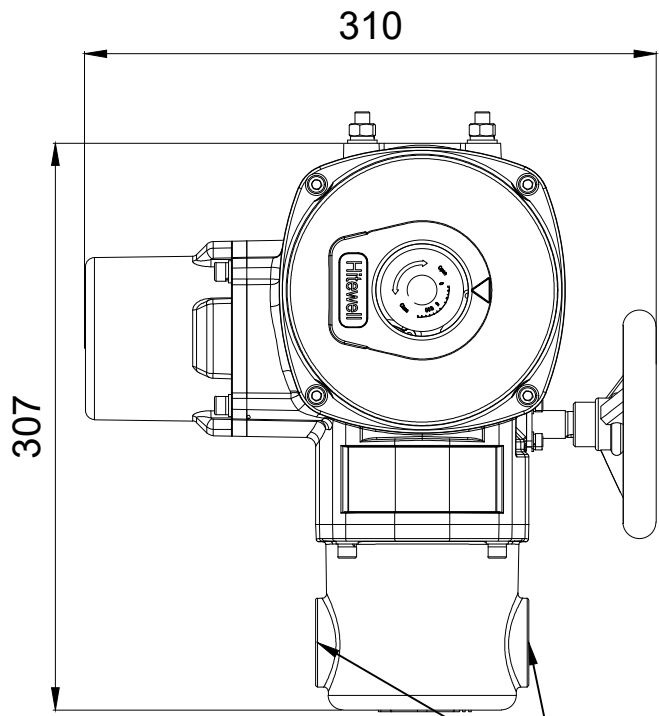
Взам. инв. №

Лист и дата

Изм. №



Отверстия для
кабельных вводов:
1*М25*1.5
1*М20*1.5
1*М32*1.5
Резерв2*М40*1.5



1* М25*1.5
1* М20*1.5
1* М32*1.5

Резерв

Изм	Лист	№ докум.	Подп.	Дата
Разраб.				
Проб.				
Т.контр.				
Н.контр.				
Утв.				

Габаритный чертёж
VAQ30/VAQ40

Лит.	Масса	Масштаб
Лист 1	Листов 1	