

Перв. примен.

Стр. №

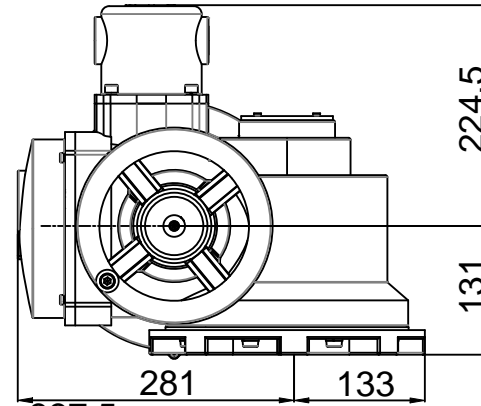
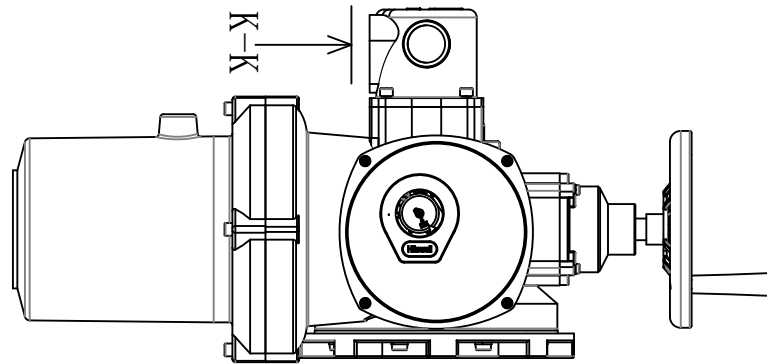
Погр. и дата

Инв. № дубл.

Взам. инв. №

Погр. и дата

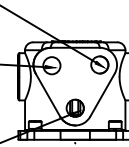
Инв. № подл.



Отверстие проводки для сигнала управления M20\*1.5

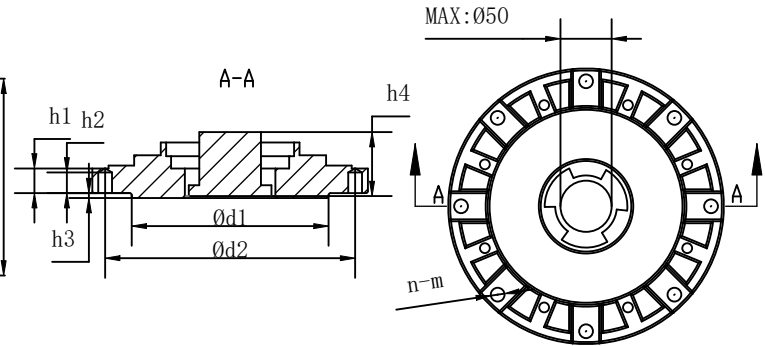
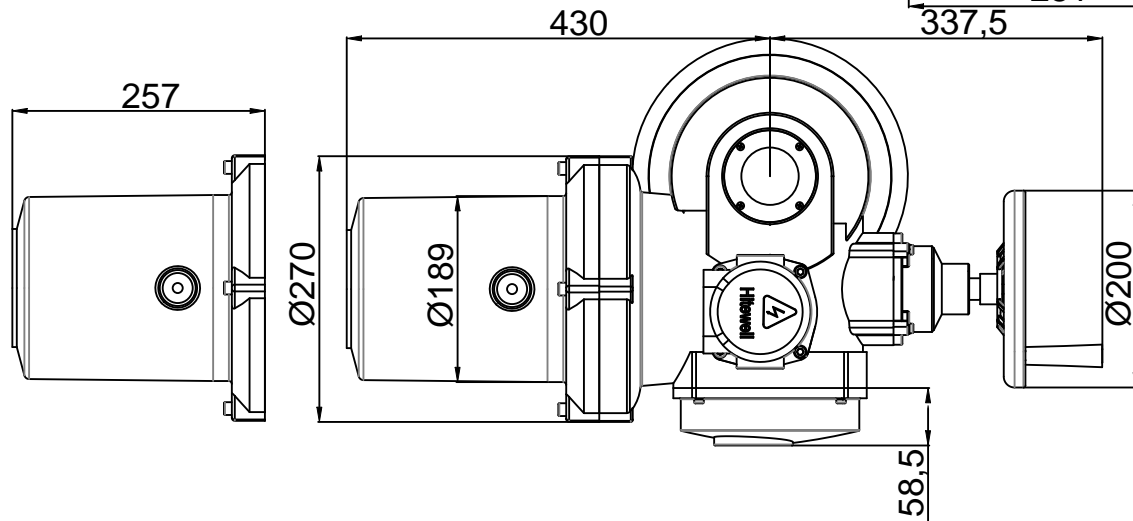
Отверстие проводки для сигнала обратной связи M25\*1.5

Отверстие проводки для кабеля питания M32\*1.5



K-K

Примечание: Стандартное количество отверстий для проводки -3, максимальное количество отверстий может быть увеличено до 5.



Модель	L1	L2	L3	L4	H1	H2	W1	W2	φ D1	φ D2	φ D3
VAR50/60	430	337.5	257	58.5	224.5	131	281	133	270	189	200

Модель	h1	h2	h3	h4	φ d1	φ d2	p-III
VAR50/60	25	21	5	65	200	254	8-M16

Изм.	Лист	№ докум.	Погр.	Дата
Разраб.				
Проб.				
Т.контр.				
Н.контр.				
Утв.				

Габаритный чертёж  
VAR 50/60 B4

Лит.	Масса	Масштаб
Лист 1	Листов 1	