

Перв. примен.

Справ. №

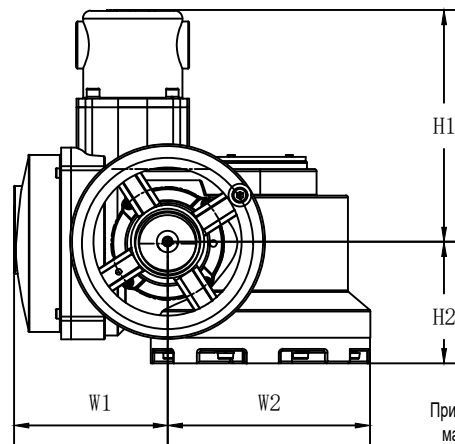
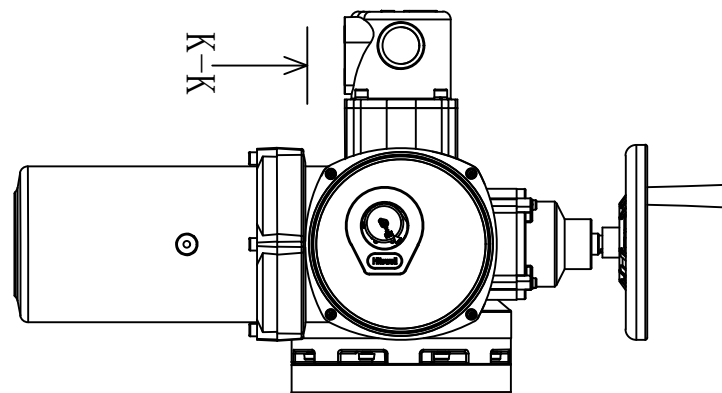
Погн. и габит.

Инв. № губл.

Взам. инв. №

Погн. и габит.

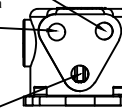
Инв. № подл.



Отверстие проводки для сигнала управления M20*1.5

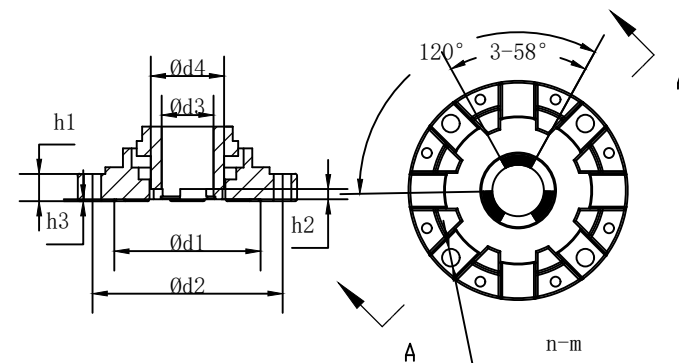
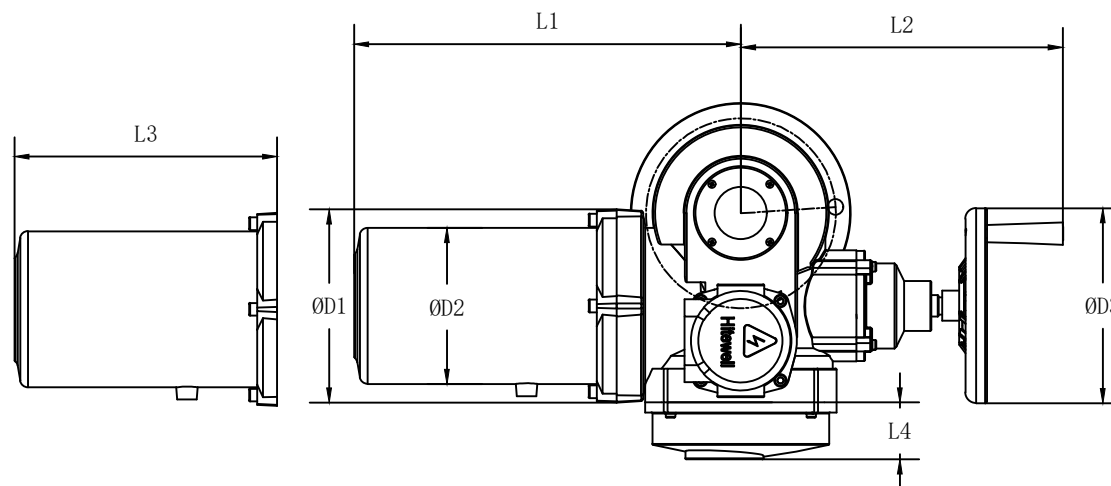
Отверстие проводки для сигнала обратной связи M25*1.5

Отверстие проводки для кабеля питания M32*1.5



K-K

Примечание: Стандартное количество отверстий для проводки -3, максимальное количество отверстий может быть увеличено до 5.



Модель	L1	L2	L3	L4	H1	H2	W1	W2	φ D1	φ D2	φ D3
VAR30/40	397	330.5	270	58.5	238	125	158	207.5	198.5	160	200

Модель	h1	h2	h3	φ d1	φ d2	φ d3	φ d4	n-m
VAR30/40	28	10.5	2	150	195	50	72	4-M16

Изм	Лист	№ докум.	Погн.	Дата	Габаритный чертёж VAR 30/40 B3	Лит.	Масса	Масштаб
Разраб.								
Пров.								
Т.контр.								
Н.контр.								
Утв.								
						Лист 1	Листов 1	