

Перв. примен.

Справ. №

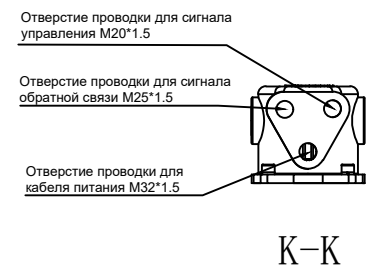
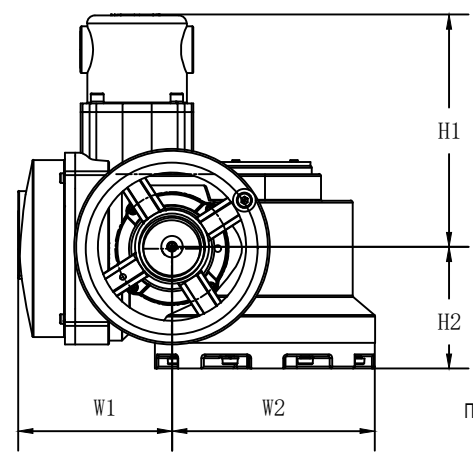
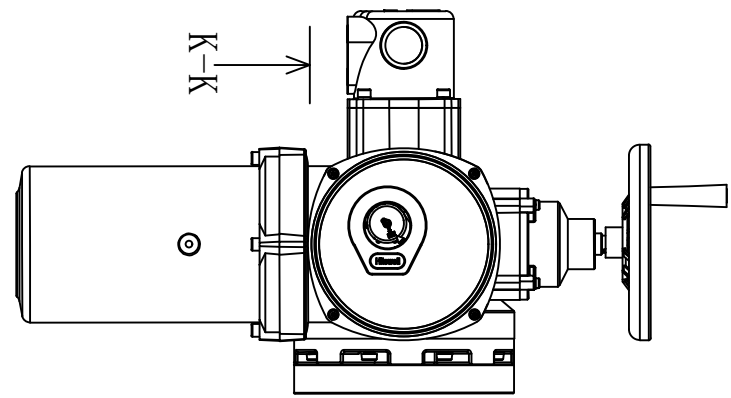
Погр. и дата

Изн. № срубл.

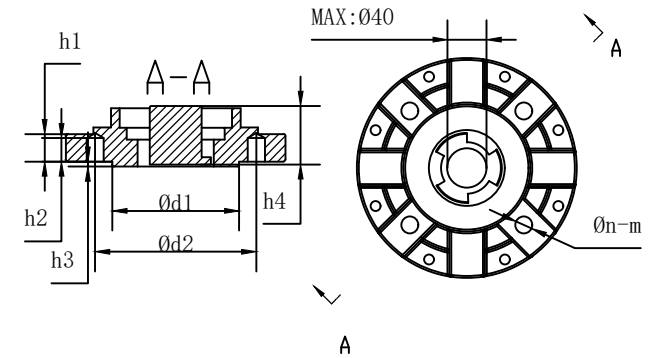
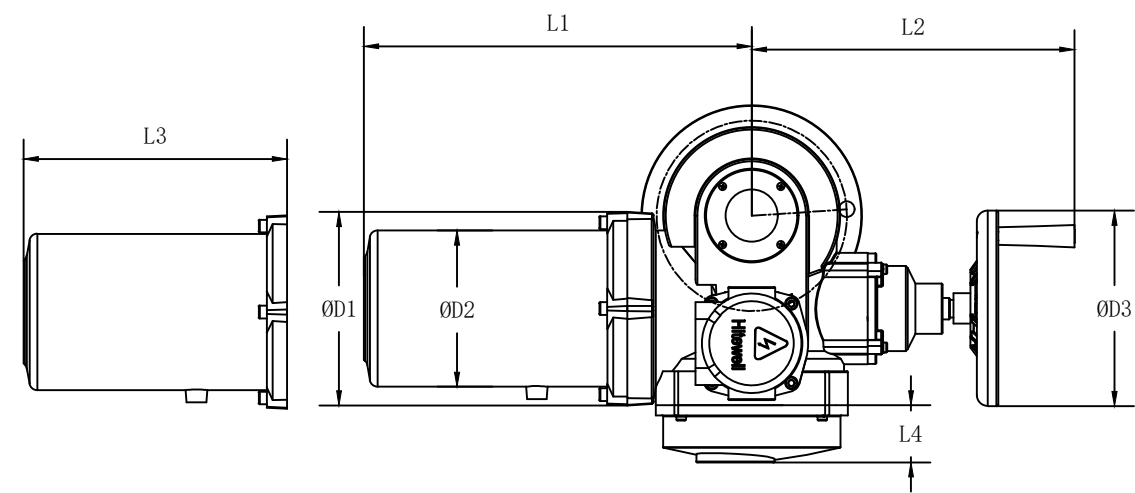
Взам. изв. №

Погр. и дата

Изн. № покл.



Примечание: Стандартное количество отверстий для проводки -3, максимальное количество отверстий может быть увеличено до 5.



Модель	L1	L2	L3	L4	H1	H2	W1	W2	φ D1	φ D2	φ D3
VAR30/40	397	330.5	270	58.5	238	125	158	207.5	198.5	160	200

Модель	h1	h2	h3	h4	φ d1	φ d2	n-m
VAR30/40	28	24	5	60	130	165	4-M20

Изм	Лист	№ док.	Погр.	Дата	Габаритный чертёж VAR 30/40 В4	Лит.	Масса	Масштаб
Разраб.								
Пров.								
Т.контр.								
Н.контр.								
Утв.								
						Лист 1	Листов 1	