

Перв. примен.

Справ. №

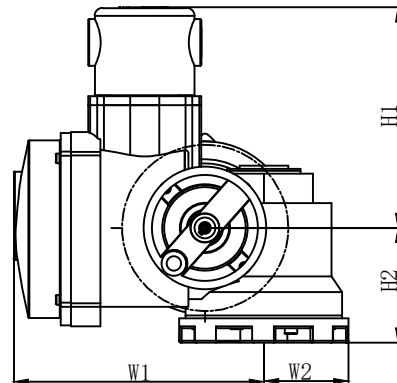
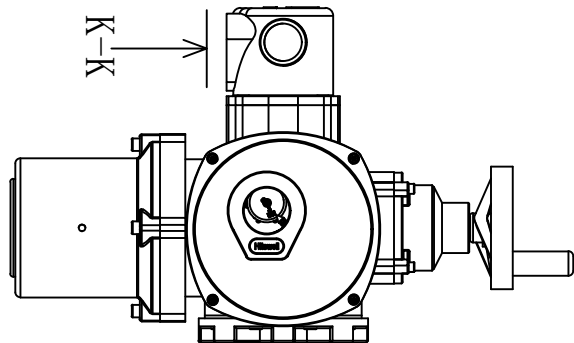
Погр. и дата

Изм. №

Взам. инв. №

Погр. и дата

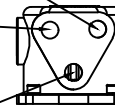
Изм. № погр.



Отверстие проводки для сигнала управления M20*1.5

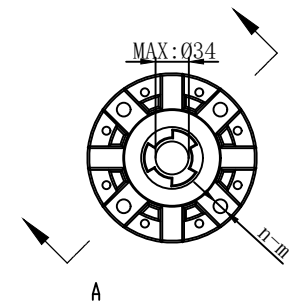
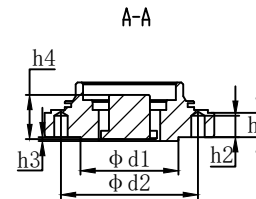
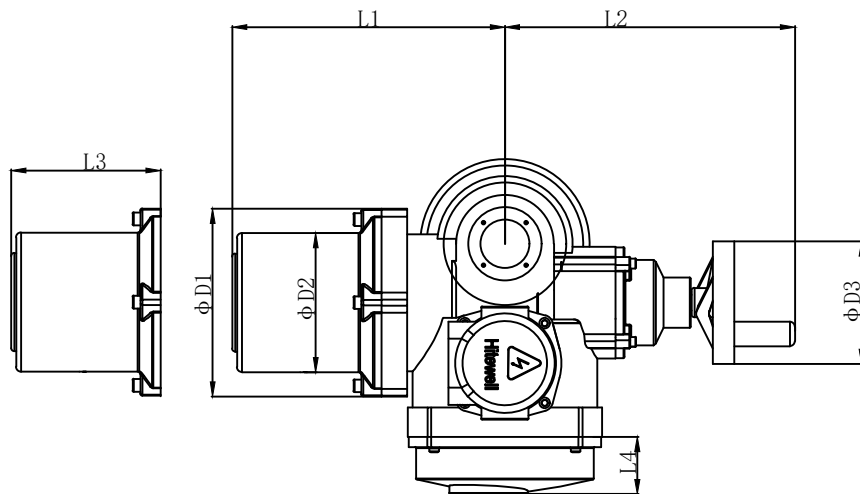
Отверстие проводки для сигнала обратной связи M25*1.5

Отверстие проводки для кабеля питания M32*1.5



K-K

Примечание: Стандартное количество отверстий для проводки -3, максимальное количество отверстий может быть увеличено до 5.



Модель	L1	L2	L3	L4	H1	H2	W1	W2	φ D1	φ D2	φ D3
VAR20/25	279	296.5	153	58.5	225.5	117.5	255.5	86.5	192	142	125

Модель	h1	h2	h3	h4	φ d1	φ d2	n-m
VAR20/25	25	22	4	45	100	140	4-M16

Изм	Лист	№ докум.	Погр.	Дата
Разраб.				
Проб.				
Т.контр.				
И.контр.				
Утв.				

Габаритный чертёж
VAR 20/25 B4

Лит.	Масса	Масштаб
Лист 1	Листов 1	