

Перв. примен.

Справ. №

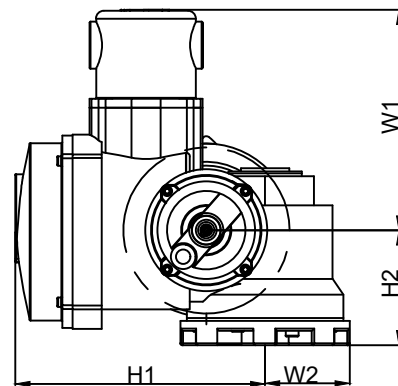
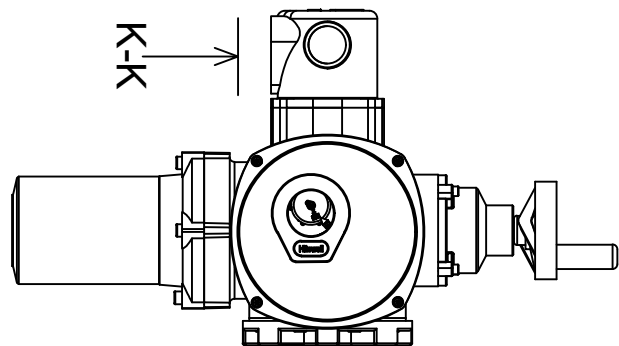
Попр. и дата

Изм. № субл.

Взам. инв. №

Попр. и дата

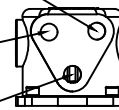
Изм. № позд.



Отверстие для проводки сигнала управления
M20*1.5

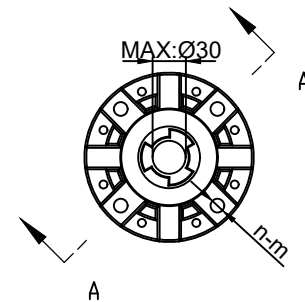
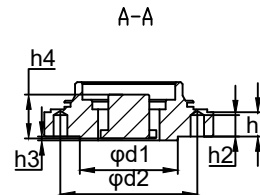
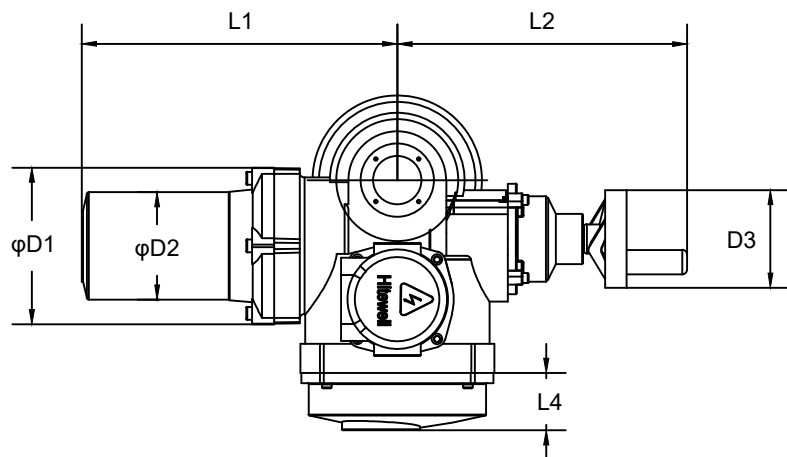
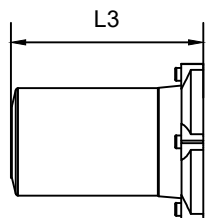
Отверстие для проводки сигнала обратной связи
M25*1.5

Отверстие для проводки питания
M32*1.5



K-K

Примечание: Стандартное количество отверстий для проводки – 3, максимальное количество отверстий может быть увеличено до 5.



Модель	L1	L2	L3	L4	H1	H2	W1	W2	φD1	φD2	φD3
VAR10/16	323	296.5	197	58.5	225.5	117.5	255.5	86.5	160	110	100

Модель	h1	h2	h3	h4	φd1	φd2	n-m
VAR10/16	25	22	3	45	70/85	102/125	4-M10/ 4-M12

Изм	Лист	№ докум.	Попр.	Дата
Разраб.				
Пров.				
Т.контр.				
И.контр.				
Утв.				

Габаритный чертёж
VAR 10/16 B4

Лит.	Масса	Масштаб
Лист 1	Листов 1	