

Перв. примен.

Справ. №

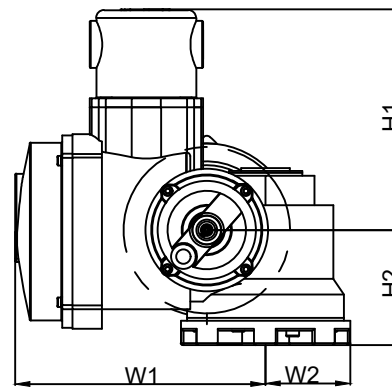
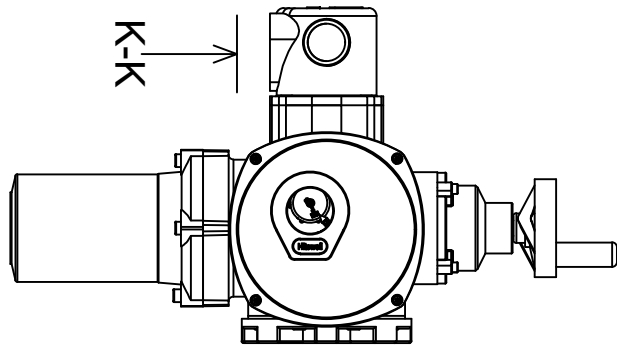
Погр. и дата

Изм. №

Изм. №

Погр. и дата

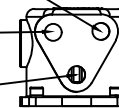
Изм. №



Отверстие для проводки сигнала управления M20\*1.5

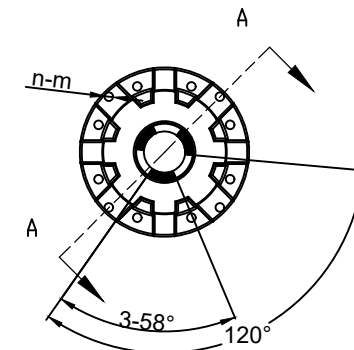
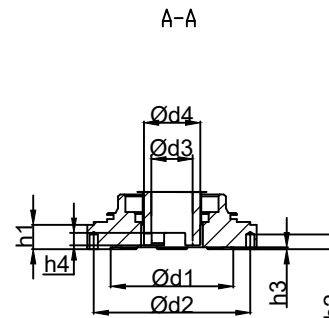
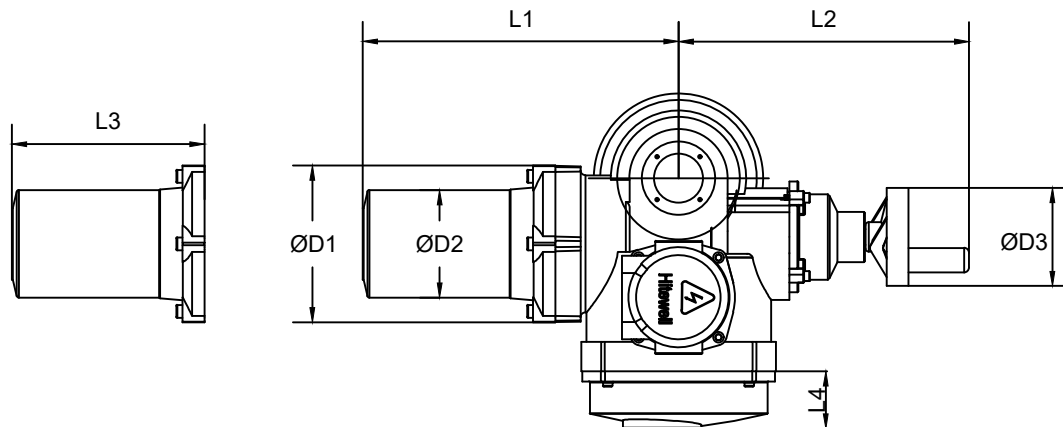
Отверстие для проводки сигнала обратной связи M25\*1.5

Отверстие для проводки питания M32\*1.5



K-K

Примечание: Стандартное количество отверстий для проводки – 3, максимальное количество отверстий может быть увеличено до 5.



Модель	L1	L2	L3	L4	H1	H2	W1	W2	φD1	φD2	φD3
VAR10/16	323	296.5	197	58.5	225.5	117.5	255.5	86.5	160	110	100

Модель	h1	h2	h3	h4	φ d1	φ d2	φ d3	φ d4	n-m
VAR10/16	25	15	2	12.5	90/125	120/160	42	58	4-M10/ 4-M12

Изм	Лист	№ докум.	Погр.	Дата
Разраб.				
Пров.				
Т.контр.				
Н.контр.				
Утв.				

Габаритный чертёж  
VAR 10/16 B3

Лит.	Масса	Масштаб
Лист 1		Листов 1