

Z1060B

Пере. примен.

Стр. №

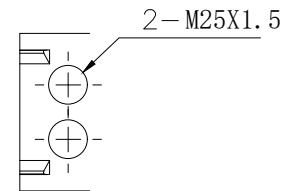
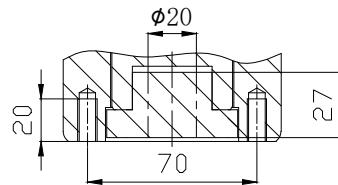
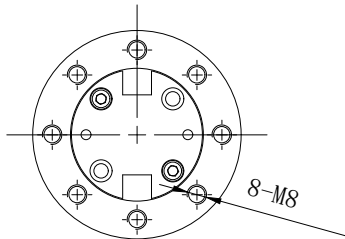
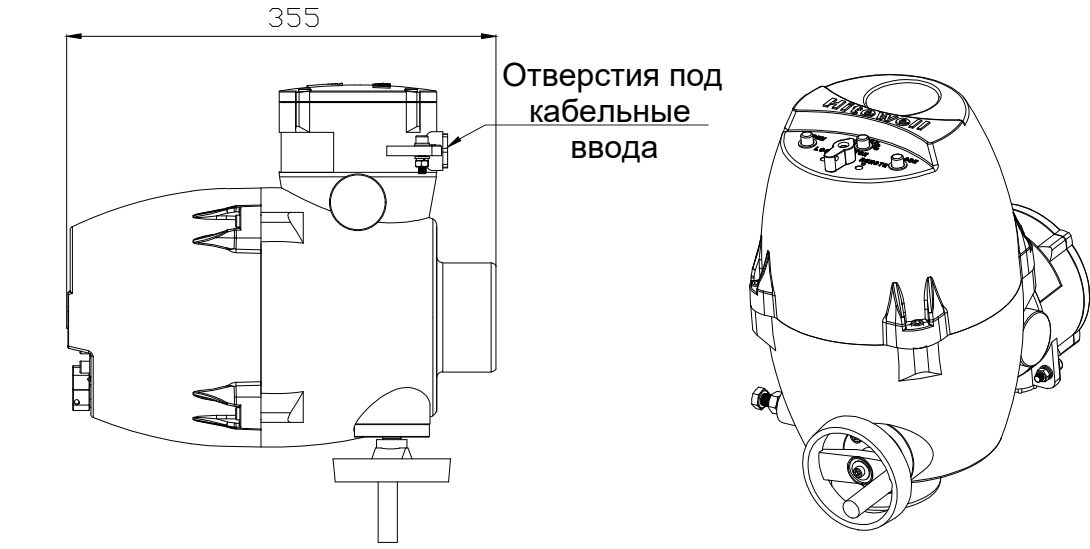
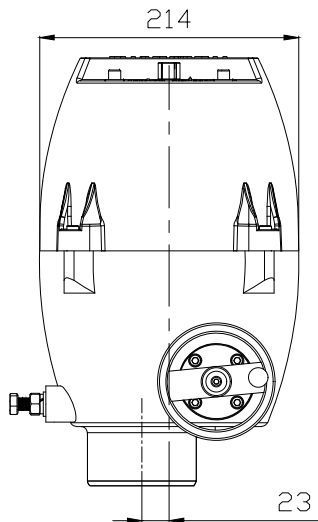
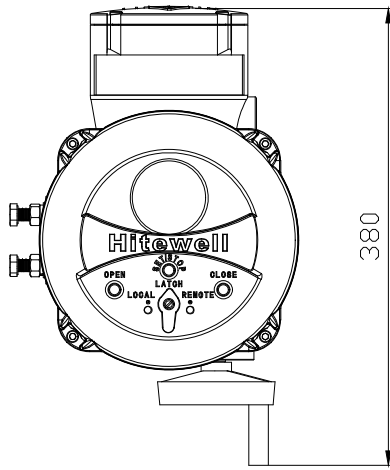
Подп. и дата

Име. № дубл.

Взам. име. №

Подп. и дата

Име. № подл.



					Z1060B			
Изм.	Лист	№ докум.	Подп.	Дата	Общий габаритный чертёж VADQ006/ VADQ010/ VADQ015/ VADQ020/ VADQ030	Лит.	Масса	Масштаб
Разраб.								1:1
Прое.						Лист 1	Листов 1	
Заказчик						HITWELL INDUSTRIES CONTROLS LTD.		
Нач.отд.						Версия: 0A		
Н.контр.								
Утв.								